

---

- 대기오염방지시설 설치 면제 사업장에 대한 -  
**자가측정 기준 등에 관한 가이드라인**

---

2021. 6.



**환 경 부**





# 목 차



제1장. 일반사항 .....	1
1. 목 적 .....	1
2. 적용범위 .....	1
3. 자가측정 개요 및 관련 규정 .....	1
3. 용어의 정의 .....	1
5. 검토사항 .....	2
제2장. 방지시설 설치 면제시설의 자가측정 여부 검토 .....	3
1. 판단 절차도 .....	3
2. 단계별 주요 고려사항 .....	4
3. 자가측정 면제가 가능한 물리적/안전상 이유 등 .....	5
제3장. 업무처리 절차 .....	7
제4장. 방지시설 설치 면제시설의 국소배기장치 및 배출구 설치방법 .....	8
1. 국소배기장치(후드) 설치 기준 .....	8
2. 측정공 설치 기준 .....	13
3. 국소배기장치 및 배출구 설치 예시 .....	15
부록. 관련 법령 및 서식 .....	17
별지. 자가측정 면제신청서(서식) .....	22



# 제1장 일반사항

## 1. 목 적

이 가이드라인은 「대기환경보전법」(이하 “법”이라 한다) 제39조 및 동법 시행규칙(이하 “시행규칙”이라 한다) 제52조에 따른 배출시설의 자가측정 시 방지시설 설치가 면제된 배출시설에 대한 자가측정 방법에 대한 업무를 처리함에 있어 담당 공무원, 사업장 및 측정대행업체 담당자의 전문성을 보완하여 배출시설 관리 업무의 효율성을 제고하는 것을 목적으로 한다.

## 2. 적용범위

본 가이드라인은 동법 시행령 제14조의 방지시설 설치면제기준(배출시설에서 오염물질이 항상 배출허용기준 이하로 배출되는 경우와 방지시설 설치 외의 방법으로 오염물질의 적정처리가 가능한 경우)에 따라 방지시설 설치가 면제된 배출시설을 대상으로 한다.

## 3. 자가측정 개요 및 관련 규정(‘부록’ 참조)

법 제39조에 따라 배출시설을 운영하는 사업자는 배출되는 오염물질을 자가측정하여 사실대로 기록하고 보존하여야 한다. 또한, 시행규칙 제52조에 따라 자가측정 결과보고서를 유역환경청장, 지방환경청장, 수도권대기환경청장 또는 시·도지사에게 제출하여야 하며, 자가측정의 대상, 항목, 방법은 법 시행규칙 별표 11에 따른다.

## 4. 용어의 정의

가. “대기오염물질 배출시설(이하 “배출시설”이라 한다)”이란 대기오염물질을 대기에 배출하는 시설물, 기계, 기구, 그 밖의 물체로서 환경부령(시행규칙 별표 3)으로 정하는 것을 말한다.(법 제2조제11호)

나. “대기오염방지시설(이하 “방지시설”이라 한다)”이란 배출시설로부터 나오는 대기오염물질을 연소조절에 의한 방법 등으로 없애거나 줄이는 시설로서 환경부령(시행규칙 별표 4)으로 정하는 것을 말한다.

다. “국소배기장치”란 대기오염물질 배출시설에서 발생하는 유해물질을 후드, 덕트, 방지시설, 배풍기 및 배출구(굴뚝)를 설치하여 배출하거나 처리하는 장치를 말한다(“산업환기설비에 관한 기술지침(KOSHA GUIDE W-1-2019), 한국산업안전보건공단” 참고).

라. “후드”란 유해물질을 포집, 제거하기 위해 해당 발생원의 가장 근접한 위치에 다양한 형태로 설치하는 구조물로서 국소배기장치의 개구부를 말한다.

마. “제어풍속”이란 후드 전면 또는 후드 개구면에서 유해물질이 함유된 공기를 당해 후드로 흡입시킴으로써 그 지점의 유해물질을 제어할 수 있는 공기속도를 말한다. 다만, 포위식 및 부스식 후드에서는 후드의 개구면에서 흡입되는 기류의 풍속을 말하며, 외부식 및 레시버식 후드에서는 후드의 개구면으로부터 가장 먼 거리의 유해물질 발생원 또는 작업위치에서 후드 쪽으로 흡인되는 기류의 속도를 말한다.

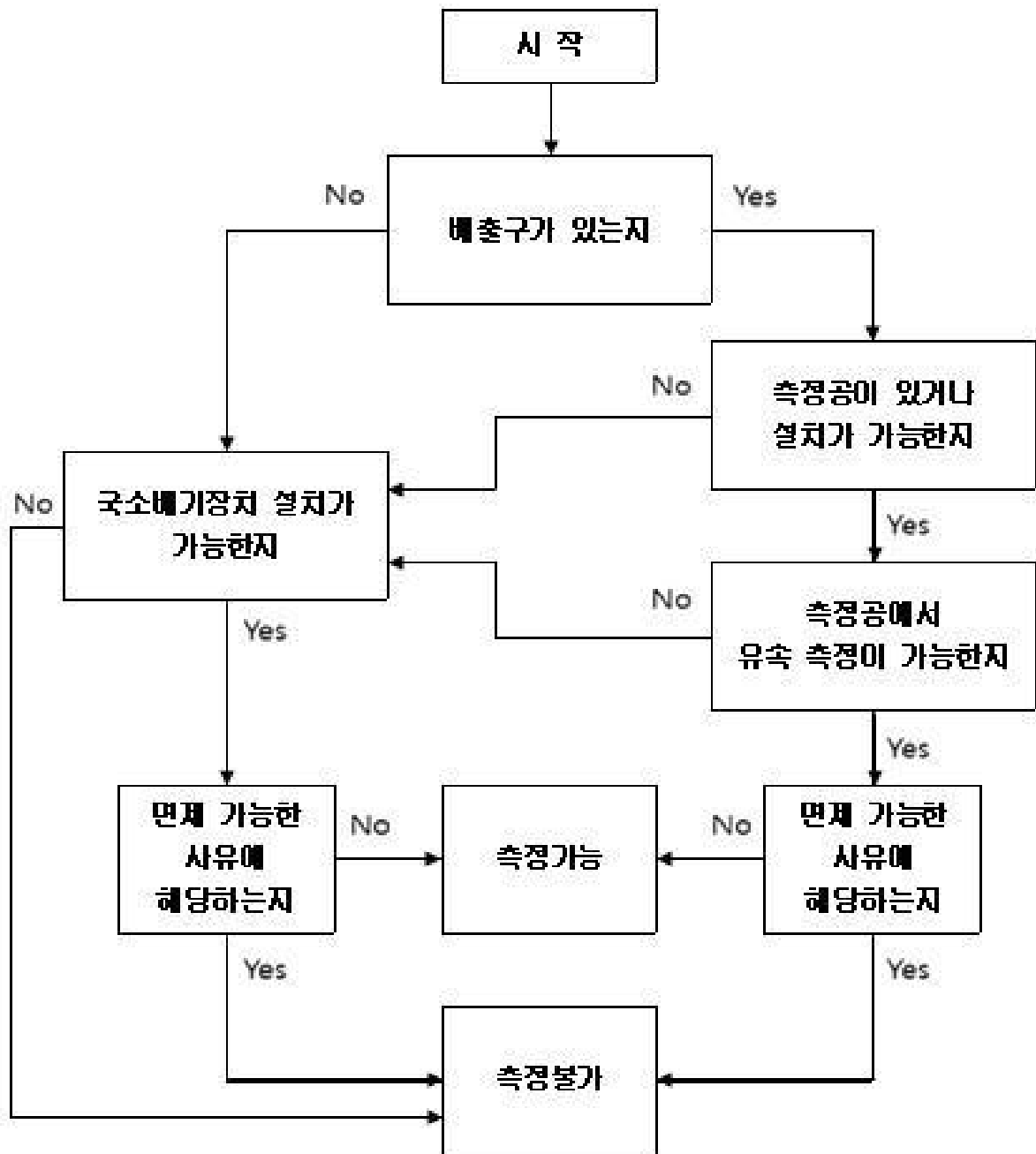
## 5. 검토사항

가. 시행규칙 별표 11 비고 2에 따라 방지시설 설치가 면제된 배출시설에도 연 1회 이상 자가측정을 해야 하나, 물리적 또는 안전상의 이유와 이에 준하는 사유가 있는 경우 자가측정 면제가 가능하므로 이에 대한 기준 및 사례에 대해 검토하고,

나. 자가측정을 실시해야 하나 측정을 위한 배출구가 없는 경우 배출구 및 국소배기장치 설치를 통한 자가측정 실시 방법 및 기준을 검토한다.

# 제2장 방지시설 설치 면제시설의 자가측정 여부 검토

## 1. 판단 절차도



## 2. 단계별 주요 고려사항

### 1) 배출구가 있는 경우

#### 가. 측정공이 있거나 측정공 설치가 가능한 경우

측정공은 공정시험기준에서 제시하고 있는 사항을 만족하여야 하며, 배출구는 측정공을 통해 유속 측정이 가능한 경우 자가측정을 공정시험기준에 만족하도록 수행하여야 한다.

그러나 측정공에서 유속을 측정할 수 없는 경우는 배출구에 국소배기장치(후드, 덕트, 송풍기 등)를 설치하여 자가측정을 수행하여야 한다. 단 국소배기장치는 환기기술지침에 따라 풍량설계를 하여야 하며, 배출구 및 측정공 또한 공정시험기준에 근거하여 설치하여야 한다. 이때, 송풍기 풍량이 과대 설계되어 희석배출에 의한 배출농도의 감소는 발생하지 않아야 한다.

#### 나. 측정공이 없으며 설치가 불가능한 경우

측정공이 없으며 설치가 불가능한 경우에는 환기기술지침과 공정시험기준을 만족하는 국소배기장치를 설치하여 자가측정을 실시하는 것을 검토해야 한다.

### 2) 배출구가 없는 경우

배출구가 없는 시설의 경우, 공정시험기준과 환기기술지침을 만족하는 국소배기장치 및 측정공 설치가 가능한 경우와 불가능한 경우를 분류하여 자가측정 가능여부를 판단하여야 한다.

### 3) 물리적 또는 안전상의 이유 등 검토

측정공에서 유속 측정이 가능하거나 국소배기장치 설치가 가능한 경우, 자가측정이 불가능한 물리적 또는 안전상의 이유에 해당하는지 검토 후 자가측정 실시 여부를 판단한다.



### 3. 자가측정 면제가 가능한 물리적/안전상 이유 등

시행규칙 별표 11 비고 2 단서에 따라 방지시설 면제 배출시설에 대한 자가측정을 면제할 수 있는 사유는 아래와 같다.

#### 1) 물리적 사유에 의한 자가측정 불가능 사례

- 가. 토출구(vent)가 없는 저장시설 및 혼합시설, 전 공정이 밀폐된 시설, 밀폐된 연속공정 중 중간 단계의 시설 또는 공정
- 나. 건축물 및 구조물에 의해 물리적으로 공간이 협소하여 국소배기 관련 장치(후드, 덕트, 송풍기 등)를 설치할 공간이 없는 경우
- 다. 건축물 및 구조물에 의해 물리적으로 공간이 협소하여 측정을 위한 작업대 등을 설치할 공간이 없는 경우

#### 2) 안전상 사유에 의한 자가측정 불가능 사례

- 가. 일산화탄소, 암모니아 등 질식을 유발하거나 독성을 가진 가스의 배출로 측정자의 건강에 위해를 가할 수 있는 경우
- 나. 측정을 위한 공간, 위치 등이 불안정하여 측정장비 탑재, 측정자의 움직임으로 인해 시설 등의 파손 우려 등이 있는 경우
- 다. 배출구 및 측정공 설치로 인하여 화재, 폭발 등의 문제가 발생할 위험성이 있는 경우
- 라. 공정 운전조건이 고온, 고압 등으로 측정이 불가능한 시설
- 마. 석유화학 및 정유 업종 등에서 불완전 가스나 액체를 연소시킬 목적으로 설치되는 배출시설이면서 방지시설인 시설로 배출구 설치가 불가능하며, 안전상 이유로 자가측정이 불가능한 시설
- 바. 공정의 안전상 목적으로 일시적인 압력 해소를 위해 설치되어 있는 시설로서 대기오염물질이 간헐적·불규칙적으로 배출되는 경우

사. 국소배기장치 및 측정공을 설치할 경우 작업(통상적인 공정상의 작업을 말한다)을 위한 공간의 부족 등으로 작업자의 안전에 영향을 주는 경우

### 3) 기타 유형에 의한 자가측정 불가능 사례

가. 연중 상시 가동시설로 측정공 설치 또는 자가측정을 위해서는 공정을 중지하여야 하는 시설(다만, 대정비 등을 위해 공정이 중단되어 측정공 설치가 가능한 경우 그 시기에 측정공을 설치하고 자가 측정을 실시하여야 한다)

나. 자가측정을 위한 측정 유량의 발생이 없는 시설로 강제로 흡입·포집할 경우 해당 공정 및 제품의 품질에 영향을 주는 경우

다. 국소배기장치 및 측정공의 설치 시 산업안전 관련법령 등 타 법령에 위배되는 경우

# 제3장 업무처리 절차

## < 자가측정 면제 신청 및 승인 절차 >



※ 신규 배출시설의 경우 기존 인·허가 업무처리 절차에 포함하여 검토

# 제4장 방지시설 설치 면제시설의 국소배기장치 및 배출구 설치 방법

## 1. 국소배기장치(후드) 설치 기준

### 가. 후드의 형식

- 1) 후드는 유해물질을 충분히 제어할 수 있는 구조와 크기로 하여야 하며, 후드의 형식 및 종류는 <표 4-1>과 같다.
- 2) 후드는 발생원을 가능한 한 포위하는 형태인 포위식 형식의 구조로 하고, 발생원을 포위할 수 없을 때는 발생원과 가장 가까운 위치에 외부식 후드를 설치하여야 한다. 다만, 유해물질이 일정한 방향성을 가지고 발생될 때는 레시버식 후드를 설치하여야 한다.
- 3) <표 4-2>에 상부면이 개방된 개방조에서 유해물질이 발생하는 경우에 설치하는 후드의 제어거리에 따른 형식과 설치위치를 참조하도록 제시하였다.
- 4) 슬롯후드의 외형단면적이 연결덕트의 단면적보다 현저히 큰 경우에는 후드와 덕트 사이에 충만실(Plenum chamber)을 설치하여야 하며, 이때 충만실의 깊이는 연결 덕트 지름의 0.75 배 이상으로 하거나 충만실의 기류속도를 슬롯 개구면 속도의 0.5 배 이내로 하여야 한다.
- 5) 후드의 흡입방향은 가급적 비산 또는 확산된 유해물질이 작업자의 호흡영역을 통과하지 않도록 하여야 한다.
- 6) 후드 뒷면에서 주덕트 접속부까지의 가지덕트 길이는 가능한 한 가지덕트 지름의 3 배 이상 되도록 하여야 한다. 다만, 가지덕트가 장방형 덕트인 경우에는 원형덕트의 상당 지름을 이용하여야 한다.
- 7) 후드의 형태와 크기 등 구조는 후드에서의 유입손실이 최소화되도록 하여야 한다.

8) 후드가 설비에 직접 연결된 경우 후드의 성능 평가를 위한 정압 측정 공을 후드와 덕트의 접합부분(hood throat)에서 주덕트 방향으로 1~3 배 직경 정도에 설치한다.

#### 나) 제어풍속

- 1) 유해물질별 후드의 형식과 제어풍속은 작업장내의 유해물질 농도가 노출 기준 미만이 되도록 하기 위해 <표 4-3>에서 정하는 기준 이상의 제어풍속이 되어야 한다.
- 2) 제어풍속을 조절하기 위하여 각 후드마다 댐퍼를 설치하여야 한다. 다만, 압력평형방법에 의해 설치된 국소배기장치에는 가능한 사용하지 않는 것이 원칙이다.

#### 다) 배풍량 계산

- 1) 각 후드에서의 배풍량은 <표 4-3>에서 정하는 제어풍속 이상을 유지하여야 하며 그 계산방법은 <표 4-4>와 같다.
- 2) 배풍량 계산시 정상조건은 21℃, 1기압을 기준으로 하여야 한다.

<표 4-1> 후드의 형식 및 종류

형식	종류	비고
포위식 (Enclosing type)	유해물질의 발생원을 전부 또는 부분적으로 포위하는 후드	포위형(Enclosing type) 장갑부착상자형(Glove box hood) 드래프트 챔버형(Draft chamber hood) 건축부스형 등
외부식 (Exterior type)	유해물질의 발생원을 포위하지 않고, 발생원 가까운 위치에 설치하는 후드	슬롯형(Slot hood) 그리드형(Grid hood) 푸쉬-풀형(Push-pull hood) 등
레시버식 (Receiver type)	유해물질이 발생원에서 상승 기류, 관성기류 등 일정방향의 흐름을 가지고 발생할 때 설치하는 후드	그라인더카바형(Grinder cover hood) 캐노피형(Canopy hood)

<표 4-2> 개방조에 설치하는 후드의 구조와 설치위치

제어거리(m)	후드의 구조 및 설치위치	비고
0.5 미만	측면에 1개의 슬롯후드 설치	제어거리: 후드의 개구면에서 가장 먼 거리에 있는 개방조의 가장 자리까지의 거리
0.5 ~ 0.9	양측면에 각 1개의 슬롯후드 설치	
0.9 ~ 1.2	양측면에 각 1개 또는 가운데에중앙선을 따라 1개의 슬롯후드를 설치하거나 푸쉬-풀형 후드 설치	
1.2 이상	푸쉬-풀형 후드 설치	

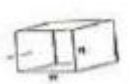
<표 4-3> 후드형식과 제어풍속

물질의 상태	후드 형식	제어풍속(m/sec)
가스 상태	포위식 포위형	0.4
	외부식 측방흡인형	0.5
	외부식 하방흡인형	0.5
	외부식 상방흡인형	1.0
입자 상태	포위식 포위형	0.7
	외부식 측방흡인형	1.0
	외부식 하방흡인형	1.0
	외부식 상방흡인형	1.2

**비고**

1. “가스 상태”란 기체상 대기오염물질이 후드로 흡입될 때의 상태가 가스 또는 증기인 경우를 말한다.
2. “입자 상태”란 입자상 대기오염물질이 후드로 흡입될 때의 상태가 흙, 분진 또는 미스트인 경우를 말한다.
3. “제어풍속”이란 국소배기장치의 모든 후드를 개방한 경우의 제어풍속으로서 다음 각 목에 따른 위치에서의 풍속을 말한다.
  - 가. 포위식 후드에서는 후드 개구면에서의 풍속
  - 나. 외부식 후드에서는 해당 후드에 의하여 관리대상 유해물질을 흡입하려는 범위 내에서 해당 후드 개구면으로부터 가장 먼 거리의 작업위치에서의 풍속

<표 4-4> 후드의 형태별 배풍량 계산식

후드 형태	명 칭	개구면의 세로/가로 비율(W/L)	배풍량 (m <sup>3</sup> /min)
	외부식 슬로트형	0.2 이하	$Q=60 \times 3.7 LVX$
	외부식 플렌지부착 슬로트형	0.2 이하	$Q=60 \times 2.6 LVX$
	외부식 장방형	0.2 이상 또는 원형	$Q=60 \times V(10X^2 + A)$
	외부식 플렌지부착 장방형	0.2 이상 또는 원형	$Q=60 \times 0.75V(10X^2 + A)$
	포위식 부스형	-	$Q=60 \times VA$ $=60 VWH$
	레시버식 캐노피형	-	$Q=60 \times 1.4 PVD$ P:작업대의 주변길이(m) D:작업대와 후드간의 거리(m)
	외부식다단 슬로트형	0.2 이상	$Q=60 \times V(10X^2 + A)$
	외부식 플렌지부착 다단 슬로트형	0.2 이상	$Q=60 \times 0.75V(10X^2 + A)$

주) Q: 배풍량(m<sup>3</sup>/min), L: 슬로트길이(m), W: 슬로트폭(m), V: 제어풍속(m/s),  
A: 후드 단면적(m<sup>2</sup>), X: 제어거리(m), H: 높이(m)



## 2. 측정공 설치 기준

본 측정공 설치 기준은 “대기오염공정시험기준 ES 01114.a 배출가스 중 굴뚝 배출 시료채취방법 2019”의 내용으로 측정구 및 측정공 설치 시 해당 기준에 적합하게 설치하여야 한다.

### 가. 측정공 위치

측정위치는 원칙적으로 굴뚝의 굴곡부나 단면모양이 급격히 변하는 부분을 피하여 배출가스 흐름이 안정되고 측정 작업이 쉽고 안전한 곳을 선정한다. 즉, 수직굴뚝하부 끝단으로부터 위를 향하여 그곳의 굴뚝 내경의 8 배 이상이 되고, 상부 끝단으로부터 아래를 향하여 그곳의 굴뚝내경의 2 배 이상이 되는 지점에 측정공 위치를 선정하는 것을 원칙으로 하되, 위의 기준에 적합한 측정공 설치가 곤란하거나 측정 작업의 불편, 측정자의 안전성 등이 문제될 때에는 하부 내경의 2 배 이상과 상부 내경의 1/2 배 이상 되는 지점에 측정공 위치를 선정할 수 있다.

단, 수직굴뚝에 측정공을 설치하기가 곤란하여 부득이 수평 굴뚝에 측정공이 설치되어 있는 경우는 수평굴뚝에서도 측정할 수 있으나 측정공의 위치가 수직굴뚝의 측정위치 선정기준에 준하여 선정된 곳이어야 한다.

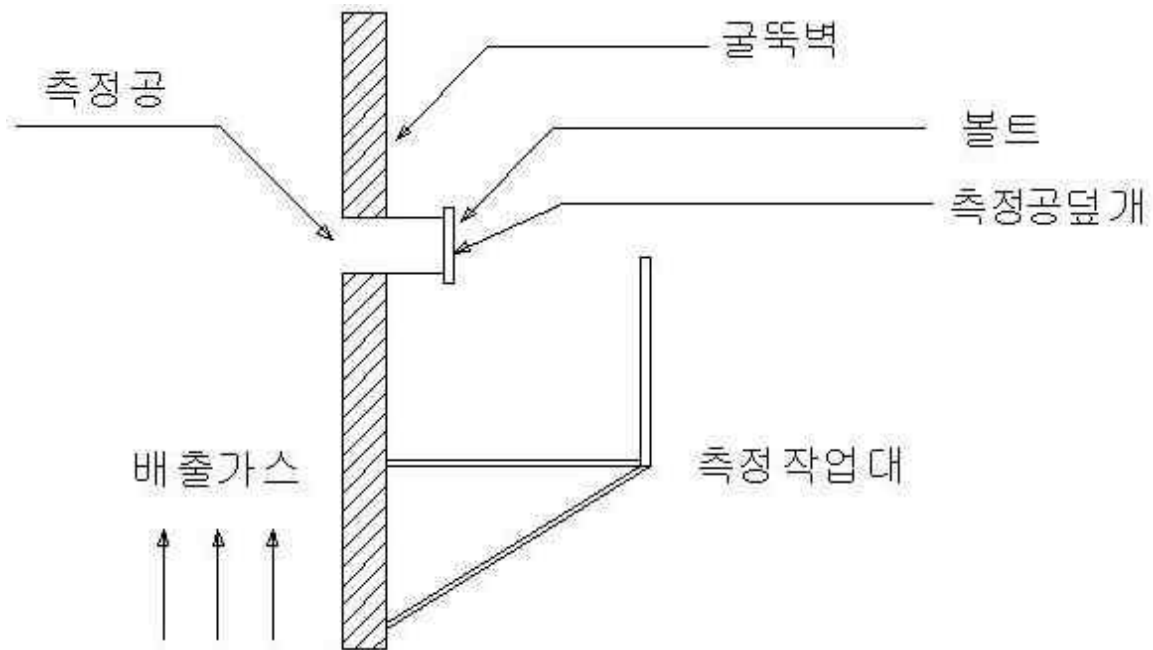
다만 수평굴뚝에서 배출가스 시료채취를 하는 경우에 외부공기가 새어들지 않고 굴뚝에 요철부분이 없는 곳으로서 굴뚝의 방향이 바뀌는 지점으로부터 굴뚝내경의 2 배 이상 떨어진 곳을 측정 위치로 선정할 수 있다.

### 나. 측정공의 규격

앞서 설명한 방법으로 선정된 측정위치에는 측정 작업을 위한 측정공이 설치되어야 한다. 측정공은 <그림 5>와 같이 측정위치로 선정된 굴뚝 벽면에 내경 100 mm ~ 150 mm 정도로 설치하고 측정 시 이외에는 마개를 막아 밀폐하고 측정 시에도 흡입관 삽입 이외의 공간은 공기가 새지 않도록 밀폐되어야 한다. <그림 4-1>은 측정공의 구조 예시이다.

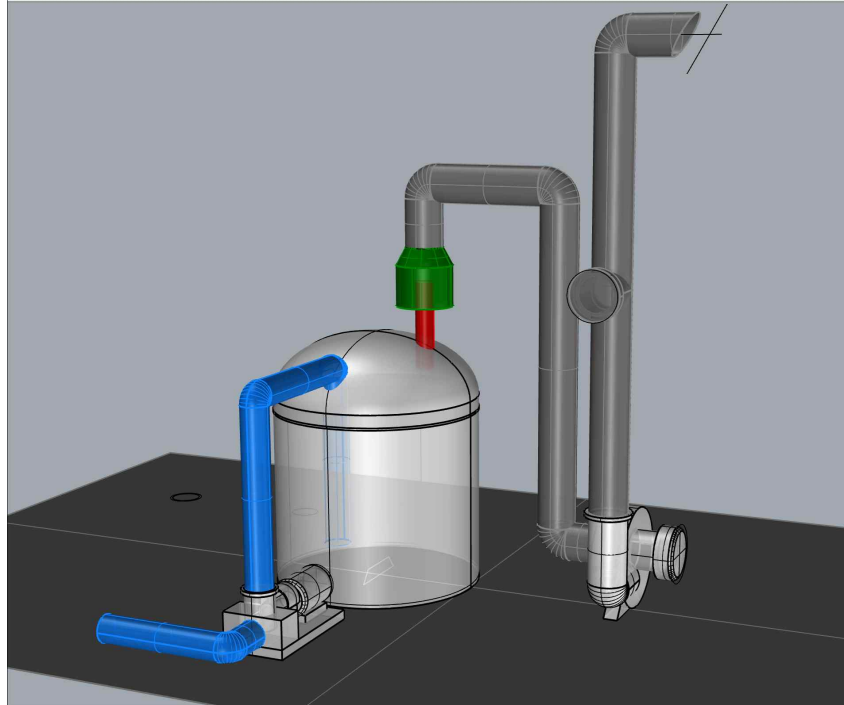
### 다. 측정작업대

측정자의 안전을 위한 작업대가 설치되어야 한다. 측정작업대는 측정 장비의 설치와 측정자의 작업을 쉽게 하기 위하여 충분히 크고 견고해야 한다. 보통 그 크기는 측정 장비를 설치하고 2인 ~ 3인의 측정 작업자가 충분히 작업할 수 있는 공간과 지지력이 마련되어야 한다. 또한, 측정작업대까지 오르기 위한 적당한 승강시설을 <그림 4-1>의 시설 등과 같이 굴뚝에 견고히 설치하여 측정자의 안전을 보호하고 장비의 운반 및 측정을 위한 도르래, 전기 등의 시설을 설치하여야 한다.

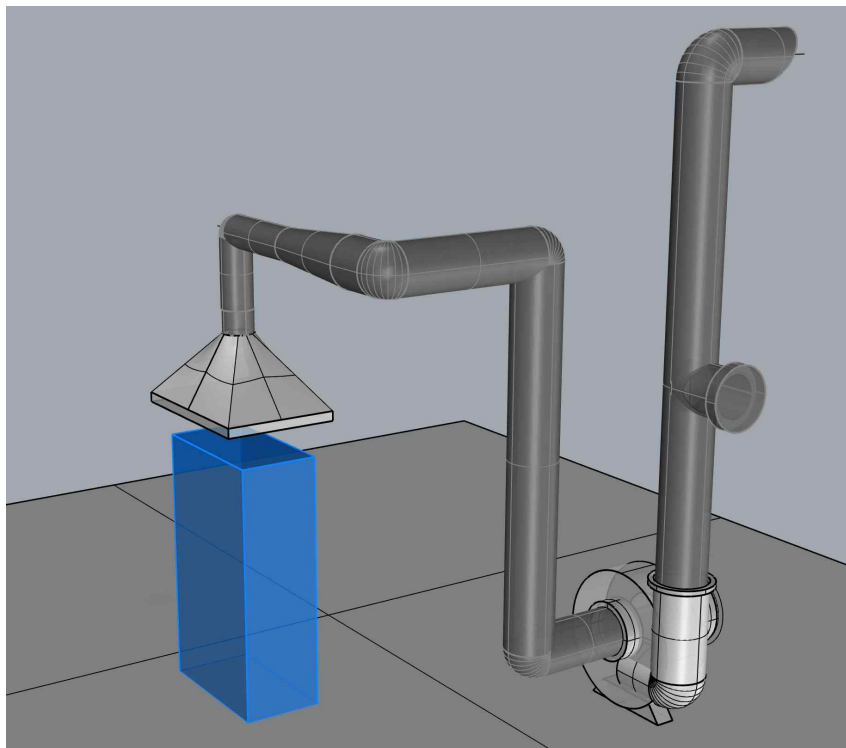


<그림 4-1> 측정공의 구조 예

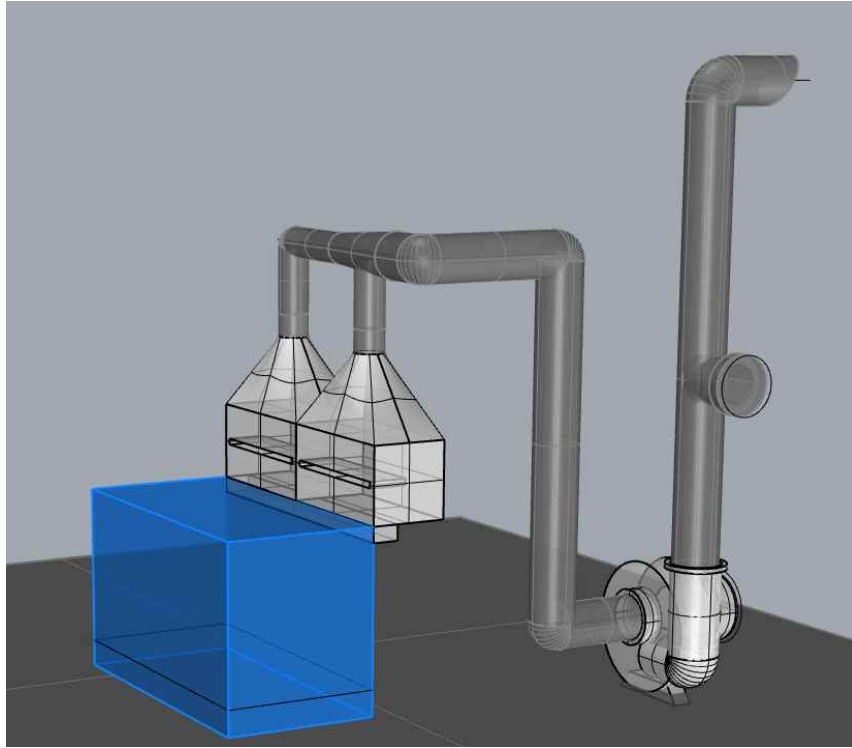
### 3. 국소배기장치 및 배출구 설치 예시



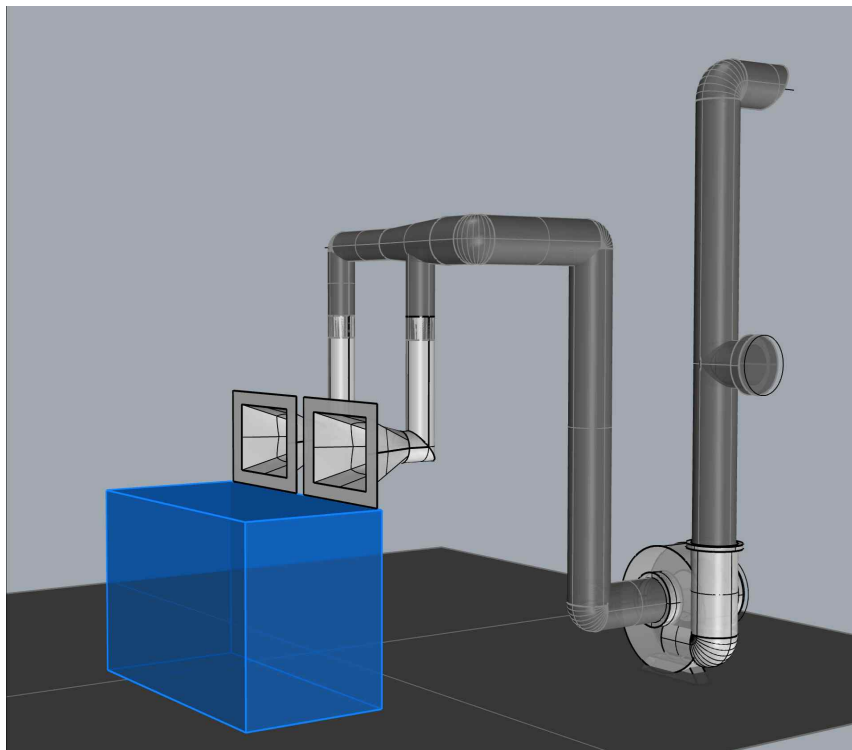
<그림 4-2> 저장시설 벤트 국소배기장치 및 배출구 설치(예)



<그림 4-3> 면오염원 유형 국소배기장치 및 배출구 설치(예)



<그림 4-4> 면오염원 유형 국소배기장치 및 배출구 설치(예)



<그림 4-5> 면오염원 유형 국소배기장치 및 배출구 설치(예)

**「대기환경보전법」**

[법률 제17797호, 2020. 12. 29., 일부개정]

**제39조(자가측정)** ① 사업자가 그 배출시설을 운영할 때에는 나오는 오염물질을 자가측정하거나 「환경분야 시험·검사 등에 관한 법률」 제16조에 따른 측정대행업자에게 측정하게 하여 그 결과를 사실대로 기록하고, 환경부령으로 정하는 바에 따라 보존하여야 한다.

② 사업자는 제1항에 따라 측정대행업자에게 측정을 하게 하려는 경우 다음 각 호의 행위를 하여서는 아니 된다.

1. 측정결과를 누락하게 하는 행위
2. 거짓으로 측정결과를 작성하게 하는 행위
3. 정상적인 측정을 방해하는 행위

③ 사업자는 제1항에 따라 측정한 결과를 환경부령으로 정하는 바에 따라 환경부장관 또는 시·도지사에게 제출하여야 한다.

④ 측정의 대상, 항목, 방법, 그 밖의 측정에 필요한 사항은 환경부령으로 정한다.

**「대기환경보전법 시행규칙」**

[환경부령 제922호, 2021. 6. 30. 일부개정]

**제52조(자가측정의 대상 및 방법 등)** ① 법 제39조제1항에 따라 사업자가 기록하고 보존하여야 하는 자가측정에 관한 기록은 영 별표 1의3에 따른 1종·2종·3종사업장의 경우에는 제36조제1항에 따른 전산에 의한 방법에 따르고, 4종·5종사업장의 경우에는 별지 제7호서식 또는 제36조제2항 단서에 따른 전산에 의한 방법에 따른다.

② 제1항에 따른 자가측정 시 사용한 여과지 및 시료채취기록지의 보존기간은 「환경분야 시험·검사 등에 관한 법률」 제6조제1항제1호에 따른 환경오염공정시험기준에 따라 측정한 날부터 6개월로 한다.

③ 사업자는 법 제39조제3항에 따라 같은 조 제1항에 따른 측정결과를 다음 각 호의 구분에 따라 별지 제21호서식의 반기별 자가측정 결과보고서에 배출구별 자가측정 기록 사본을 첨부하여 유역환경청장, 지방환경청장, 수도권대기환경청장 또는 시·도지사에게 제출해야 한다. 다만, 제36조제1항 및 제2항에 따른 전산에 의한 방법으로 기록·보존하는 경우에는 제출하지 않을 수 있다.

1. 상반기 측정결과: 7월 31일까지
2. 하반기 측정결과: 다음 해 1월 31일까지

④ 사업자는 제3항에 따른 측정 결과의 제출을 「환경분야 시험·검사 등에 관한 법률」 제16조에 따른 측정대행업자에게 대행하게 할 수 있다.

⑤ 법 제39조제4항에 따른 자가측정의 대상·항목 및 방법은 별표 11과 같다.

**자가측정의 대상·항목 및 방법** (제52조제3항 관련)

1. 관제센터로 측정결과를 자동전송하지 않는 사업장의 배출구

구 분	배출구별 규모	측정횟수	측정항목
제1종 배출구	먼지·황산화물 및 질소산화물의 연간 발생량 합계가 80톤 이상인 배출구	매주 1회 이상	별표 8에 따른 배출허용기준이 적용되는 대기오염물질. 다만, 비산먼지는 제외한다.
제2종 배출구	먼지·황산화물 및 질소산화물의 연간 발생량 합계가 20톤 이상 80톤 미만인 배출구	매월 2회 이상	
제3종 배출구	먼지·황산화물 및 질소산화물의 연간 발생량 합계가 10톤 이상 20톤 미만인 배출구	2개월마다 1회 이상	
제4종 배출구	먼지·황산화물 및 질소산화물의 연간 발생량 합계가 2톤 이상 10톤 미만인 배출구	반기마다 1회 이상	
제5종 배출구	먼지·황산화물 및 질소산화물의 연간 발생량 합계가 2톤 미만인 배출구	반기마다 1회 이상	

2. 관제센터로 측정결과를 자동전송하는 사업장 중 굴뚝 자동측정기기가 미설치된 배출구

가. 방지시설 후단만 측정하는 경우

구 분	배출구별 규모	측정횟수	측정항목
제1종 배출구	먼지·황산화물 및 질소산화물의 연간 발생량 합계가 80톤 이상인 배출구	2주마다 1회 이상	별표 8에 따른 배출허용기준이 적용되는 대기오염물질. 다만, 비산먼지는 제외한다.
제2종 배출구	먼지·황산화물 및 질소산화물의 연간 발생량 합계가 20톤 이상 80톤 미만인 배출구	매월 1회 이상	
제3종 배출구	먼지·황산화물 및 질소산화물의 연간 발생량 합계가 10톤 이상 20톤 미만인 배출구	2개월마다 1회 이상	
제4종 배출구	먼지·황산화물 및 질소산화물의 연간 발생량 합계가 2톤 이상 10톤 미만인 배출구	반기마다 1회 이상	
제5종 배출구	먼지·황산화물 및 질소산화물의 연간 발생량 합계가 2톤 미만인 배출구	반기마다 1회 이상	

나. 방지지설 전·후단을 같이 측정하는 경우

구 분	배출구별 규모	측정횟수	측정항목
제1종 배출구	먼지·황산화물 및 질소산화물의 연간 발생량 합계가 80톤 이상인 배출구	매월 1회 이상	별표 8에 따른 배출허용기준이 적용되는 대기오염물질. 다만, 비산먼지는 제외한다.
제2종 배출구	먼지·황산화물 및 질소산화물의 연간 발생량 합계가 20톤 이상 80톤 미만인 배출구	2개월마다 1회 이상	
제3종 배출구	먼지·황산화물 및 질소산화물의 연간 발생량 합계가 10톤 이상 20톤 미만인 배출구	분기마다 1회 이상	
제4종 배출구	먼지·황산화물 및 질소산화물의 연간 발생량 합계가 2톤 이상 10톤 미만인 배출구	반기마다 1회 이상	
제5종 배출구	먼지·황산화물 및 질소산화물의 연간 발생량 합계가 2톤 미만인 배출구	반기마다 1회 이상	

비고

- 제3종부터 제5종까지의 배출구에서 별표 8의2에 따른 기준 이상의 특정대기유해물질이 배출되는 경우에는 위 표에도 불구하고 매월 2회 이상 해당 오염물질에 대하여 자가측정을 하여야 한다.
- 1의2. 위 표에도 불구하고 특정대기유해물질 중 다환방향족탄화수소에 대해서는 반기마다 1회 이상 자가측정을 해야 한다.
- 방지지설설치면제사업장은 해당 시설에 대하여 연 1회 이상 자가측정을 해야 한다. 다만, 물리적 또는 안전상의 이유와 이에 준하는 사유로 자가측정이 불가능하다고 환경부장관(법 제23조제1항에 따라 환경부장관의 허가를 받거나 환경부장관에게 신고를 한 배출시설만 해당한다) 또는 시·도지사가 인정하는 경우에는 그렇지 않다.
- 측정항목 중 황산화물에 대한 자가측정은 해당 측정대상시설이 중유 등 연료유만을 사용하는 시설인 경우에는 연료의 황함유분석표로 갈음할 수 있다.
- 굴뚝 자동측정기기를 설치한 배출구에 대한 자가측정은 자동측정되는 해당 항목에 한정하여 자가측정을 한 것으로 보고, 자동측정 되지 않은 항목에 대한 측정횟수는 제2호를 적용한다. 다만, 굴뚝 자동측정기기를 설치하여 먼지항목에 대한 자동측정자료를 전송하는 배출구의 경우는 매연항목에 대해서도 자가측정을 한 것으로 본다.
- 굴뚝 자동측정기기를 설치한 배출구의 경우 자동측정자료를 전송하는 그 항목에 한정하여 자동측정자료를 자가측정자료에 우선하여 활용하여야 한다.
- 굴뚝 자동측정기기를 설치한 배출구에서 굴뚝 자동측정기기의 고장 등으로 배

출구별 규모에 따른 측정횟수를 충족하지 못하는 경우에는 2개월마다 1회 이상 자가측정을 하여야 한다.

7. 대기오염물질 중 먼지만 배출되는 시설로서 별표 4 제5호에 따른 여과집진시설을 설치한 배출시설은 시설의 규모에 관계없이 반기마다 1회 이상, 여과집진시설 외의 방지지설을 설치한 사업장 중 월 2회 이상 측정하여야 하는 배출시설은 2개월마다 1회 이상 측정할 수 있다.
8. 제1호에 대하여 해당 연도 이전 최근 1년간 오염도 검사결과 대기오염물질이 계속하여 배출허용기준의 30퍼센트 이내인 경우 및 환경부장관 또는 시·도지사(해당 사업장과의 협약에 대하여 환경부장관과 사전 협의를 거친 경우만 해당한다)와 자발적 협약을 체결한 사업장의 경우에는 제1종배출구는 매월 2회 이상, 제2종배출구는 매월 1회 이상, 제3종배출구는 분기마다 1회 이상, 제4종 및 제5종배출구는 매년 1회 이상 측정할 수 있다. 다만, 별표 8의2에 따른 기준 이상의 특정대기유해물질을 배출하는 경우에는 해당 오염물질에 대하여 제1종배출구는 매월 2회 이상, 제2종부터 제5종까지의 배출구는 매월 1회 이상 측정하여야 한다.
9. 제2호에 대하여 해당 연도 이전 최근 1년간 오염도 검사결과 대기오염물질이 계속하여 배출허용기준의 30퍼센트 이내인 경우 및 환경부장관 또는 시·도지사(해당 사업장과의 협약에 대하여 환경부장관과 사전 협의를 거친 경우만 해당한다)와 자발적 협약을 체결한 사업장의 경우로서 가목에 해당하는 경우에는 제1종배출구는 매월 1회 이상, 제2종배출구는 2개월마다 1회 이상, 제3종배출구는 분기마다 1회 이상, 제4종 및 제5종배출구는 매년 1회 이상 측정할 수 있고, 나목에 해당하는 경우에는 제1종배출구는 2개월마다 1회 이상, 제2종배출구는 분기마다 1회 이상, 제3종배출구는 반기마다 1회 이상, 제4종 및 제5종배출구는 매년 1회 이상 측정할 수 있으며, 대기오염물질이 계속하여 배출허용기준의 10퍼센트 미만인 경우로서 특정대기유해물질을 연간 10톤 미만으로 배출하는 사업장에서 방지지설 후단만 측정할 경우에는 제1종부터 제3종까지의 배출구는 매 분기마다 1회 이상, 제4종 및 제5종배출구는 매년 1회 이상 측정할 수 있고, 방지지설 전·후단을 같이 측정할 경우에는 제1종 및 제2종배출구는 매 분기마다 1회 이상, 제3종배출구는 매 반기마다 1회 이상, 제4종 및 제5종배출구는 매년 1회 이상 측정할 수 있다.
10. 자가측정을 위탁받은 측정대행업자가 해당연도 이전 최근 2년간 「환경분야 시험·검사 등에 관한 법률」 제11조에 따른 정도검사를 받지 아니하거나 같은 법 제18조에 따른 준수사항을 지키지 아니한 경우에는 제8호 및 제9호를 적용하지 아니한다.
11. 신규 배출시설에 대한 최초 자가측정 시기는 배출시설 가동일자를 기준으로 다음 주기(주, 월, 분기, 반기)부터 적용한다.



12. 시·도지사가 질소산화물이 항상 법 제16조에 따른 배출허용기준 이하로 배출된다는 것을 인정한 배출시설에 방지시설 중 연소조절에 의한 시설(저녹스 버너)을 설치한 경우에는 질소산화물에 대하여 자가측정을 생략할 수 있다.
13. 법 제82조제1항에 따라 관계 공무원이 배출허용기준 준수 여부를 확인하기 위하여 오염물질을 채취하여 검사를 실시한 경우에는 이를 해당 검사를 실시한 날이 포함된 측정 주기의 자가측정을 한 것으로 갈음한다.



